

MDL 200

MDL 200 är en terrassmarkis där hela stativet är uppbyggt på en fyrkantsprofil.

Användningsområde

Används över terrasser och balkonger på alla typer av byggnader.

Med en automatisk styrning skapas ett dynamiskt solskydd för bästa energieresultat.

Format

Min bredd: 2080 mm

Max bredd: 7000 mm

Armlängd: 1500, 2000, 2500, 3000, 3500 och 4000 mm

Miljöbedömning

Ja

Reglage

Manövreras med motor alternativt manuellt med vev.

Profiler

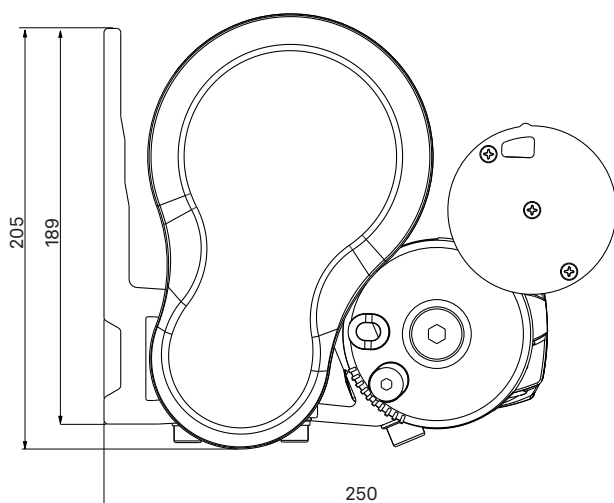
Frontprofiler samt profiler till vikarmar är tillverkade av strängpressad lackerad aluminium.

Bärrör 40x40 mm galvaniserat och lackerat stålrör.

Detaljer till vikarmar i pressgjuten och lackerad aluminium.

Levereras i färgerna vitt, svart, grått eller antracit.





MDL 200. LEVERERAS
I FÄRGERNA VITT, SVART
GRÅTT ELLER ANTRACIT.

Montage

Monteras med konsoler direkt på vägg alternativt i tak.

Markisen rekommenderas att monteras vinklad mellan 15° till 45°.

Automatik

Vid motorisering kan MDL 200 styras med kabelbunden brytare alternativt fjärrkontroll samt kompletteras med sol- och vindautomatik.

Produkten är klassad enligt DIN EN 13659, vindklass 1.

Väv

Levereras med markisväv, 100 % spinnfärgad akryl.

Kontakta Nimex för önskemål gällande kulör och kvalitet samt för att beställa prover.

Drift & skötsel

Väv och profiler rengörs med mildt tvättmedel och ljummet vatten.

Se separat dokument, "Drift och Skötselanvisning Terrassmarkis".

