



MDL 300 SEMIKASSETT

MDL 300 Semikassett är en terrassmarkis där hela stativet är uppbyggt på en fyrkantsprofil och där väven skyddas i en öppen aluminiumkassett.

Användningsområde

Används över terrasser och balkonger på alla typer av byggnader.

Med en automatisk styrning skapas ett dynamiskt solskydd för bästa energiresultat.

Format

Min bredd: 2080 mm

Max bredd: 7000 mm

Armlängd: 1500, 2000, 2500, 3000, 3500 och 4000 mm

Reglage

Manövreras med motor alternativt manuellt med vev.

Profiler

Kassett, frontprofiler samt profiler till vikarmar är tillverkade av strängpressad lackerad aluminium.

Bärrör 40x40 mm galvaniserat och lackerat stålrör.

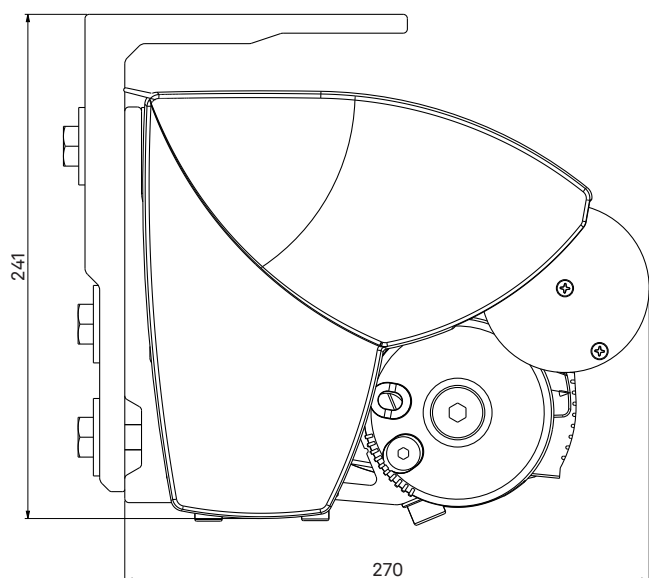
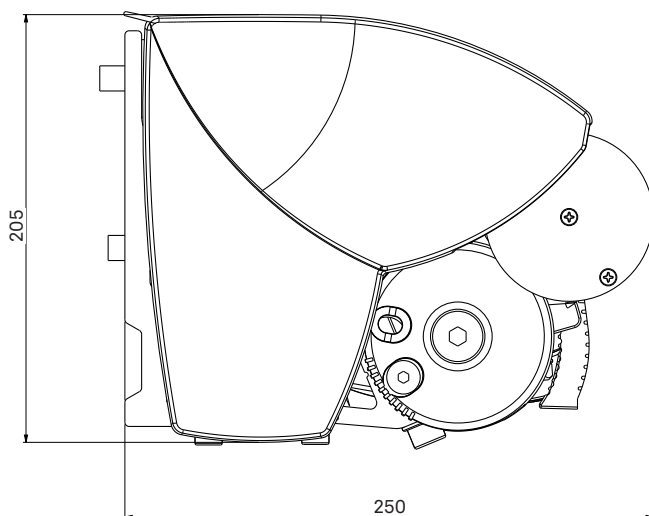
Detaljer till vikarmar i pressgjuten och lackerad aluminium.

Levereras som standard i färgerna vitt, svart grått eller antracit.

Miljöbedömning

Ja





MDL 300. LEVERERAS SOM
STANDARD I FÄRGERNA VITT,
SVART, GRÅTT ELLER ANTRACIT.

Montage

Monteras med konsoler direkt på vägg alternativt i tak.

Markisen rekommenderas att monteras vinklad mellan 15° till 45°.

Automatik

Vid motorisering kan MDL 300 styras med kabelbunden brytare alternativt fjärrkontroll samt kompletteras med sol- och vindautomatik.

Produkten är klassad enligt DIN EN 13659, vindklass 1.

Väv

Levereras med markisväv, 100 % spinnfärgad akryl.

Kontakta Nimex för önskemål gällande kulör och kvalitet samt för att beställa prover.

Drift & skötsel

Väv och profiler rengörs med milt tvättmedel och ljummet vatten.

Se separat dokument, "Drift och Skötselanvisning Terrassmarkis".

