



MS 105

MS105 är en smart kombination av den traditionella fönstermarkisen och den effektiva screenmarkisen. Produkten löper vertikalt ned över fönstret för att sedan på önskad höjd vinklas utåt. Produkten kan seriekopplas och även kopplas till ett stort urval av automatik.

Användningsområde

MS105 har litet vindfång och eliminerar effektivt infallande sidoljus jämfört med en traditionell fönstermarkis.

Med en automatisk styrning skapas ett dynamiskt solskydd för bästa energiresultat.

Tack vare dukens tekniska egenskaper får du visuell kontakt med utsidan.

Format

Min bredd: 700 mm

Max bredd: 3000 mm

Max höjd: 4000 mm

Armlängd: 600 mm

Miljöbedömning

Ja

Reglage

Kan seriekopplas upp till 3 system.

Manövreras alltid med motor och levereras kabelbunden eller radiostyrd.

Kabel dras ut 10 mm från gavel på kassett. Se ritning för kabelutgång.

Profiler

Kassett, bottenlist, sidogejder och gejder-distanser är tillverkade av strängpressade aluminiumprofiler. Kassettgavlar i aluminium.

Mellanrör och glidarm i aluminium.

Glidblock i plast.

Levereras naturanodiserad eller valfri RAL-kulör.





MS 105 KASSETT. LEVERERAS
I VALFRI RAL-KULÖR.

Montage

Monteras alltid med 35-250 mm djup
gejderdistans på vägg eller fönsterprofil.
Se separat ritning för infästning.

Automatik

Rekommenderas att styras av sol- och vind-
automatik.

Rekommenderas att alltid kompletteras
med regn- och frostsensorn.

Produkten är klassad enligt DIN EN 13659,
vindklass 3.

Väv

Rekommenderas att väven Nimex Shade
Sergé 3% används.

Finns i 12 standardkulörer.

Kontakta Nimex för önskemål gällande kulör
och kvalitet samt för att beställa prover.

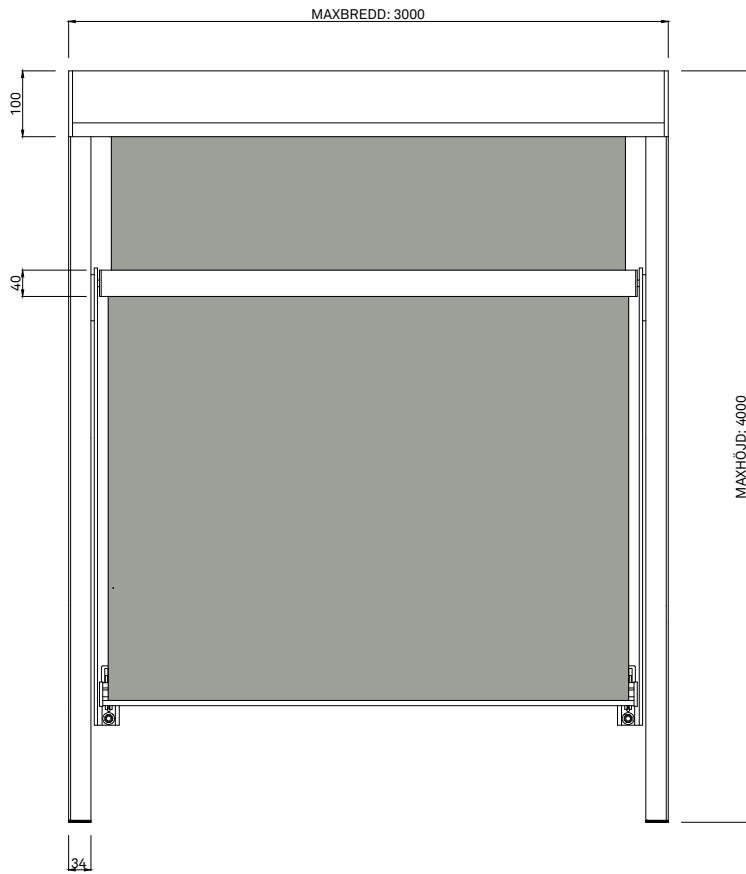
Finns möjlighet att använda markisväv. För mer
info kontakta Nimex.

Drift & skötsel

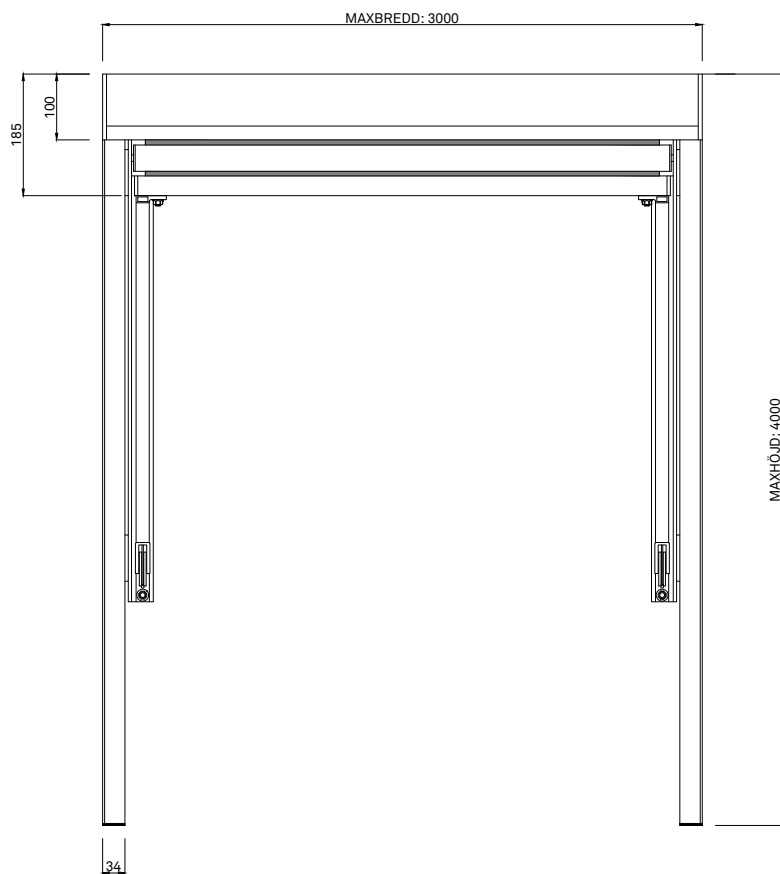
Väv och profiler rengörs med mildt tvättmedel och
ljummet vatten.

Se separat dokument, "Drift och Skötselanvisning
Markisolette".



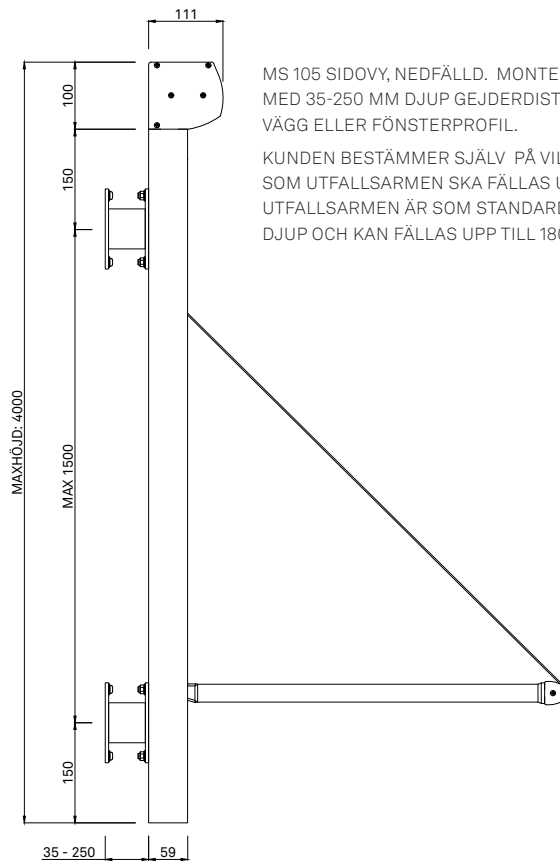


MS 105 FRONTVY, NEDFÄLLD.
 KUNDEN BESTÄMMER SJÄLV
 PÅ VILKEN HÖJD SOM UT-
 FALLS-
 ARMEN SKA FÄLLAS UT.
 UTFALLSARMEN ÄR SOM
 STANDARD 600 M DJUP OCH
 KAN FÄLLAS UPP TILL 180°.



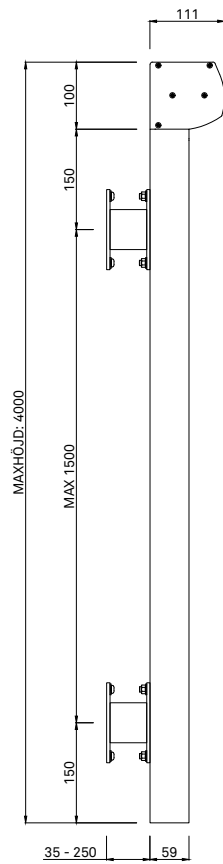
MS 105 FRONTVY, UPPFÄLLD



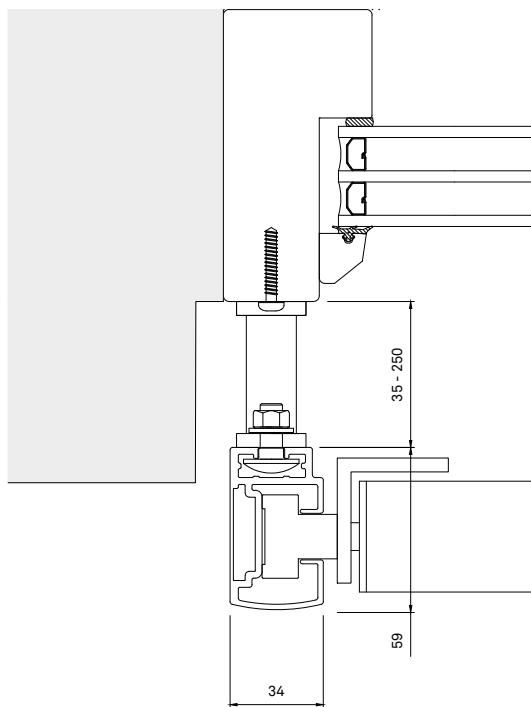


MS 105 SIDOVY, NEDFÄLLD. MONTERAS ALLTID MED 35-250 MM DJUP GEJDERDISTANS MOT VÄGG ELLER FÖNSTERPROFIL.

KUNDEN BESTÄMMER SJÄLV PÅ VILKEN HÖJD SOM UTFALLSARMEN SKA FÄLLAS UT. UTFALLSARMEN ÄR SOM STANDARD 600 M DJUP OCH KAN FÄLLAS UPP TILL 180°.



MS 105 SIDOVY, UPPFÄLLD. MONTERAS ALLTID MED 35-250 MM DJUP GEJDERDISTANS MOT VÄGG ELLER FÖNSTERPROFIL.



MS 105 SIDOVY, NEDFÄLLD. MONTERAS ALLTID MED 35-250 MM DJUP GEJDERDISTANS MOT VÄGG ELLER FÖNSTERPROFIL.

GLIDBLOCK LÖPER VERTIKALT I SIDOGEJDER. FÄSTES MOT GLIDARM SOM VERTIKALT FÖLJER MED MELLANRÖR VID UPP- OCH NEDDRAGNING AV VÄV.

