



## ZIP 105

Zip 105 är en utvändigt vertikala screenmarkis med duk av glasfiberarmerad väv. Väven löper vertikalt längs med hela fönstret i sidogejder med påsvetsad zip-låsning och klarar därmed hårda vindstyrkor. Produkten kan kopplas till ett stort urval av automatik.

### Användningsområde

Används vanligtvis på kommersiella fastigheter för att nå energikrav och ett effektivt klimatskal.

Med en automatisk styrning skapas ett dynamiskt solskydd för bästa energiresultat.

Tack vare dukens tekniska egenskaper får du visuell kontakt med utsidan.

### Format

Min bredd: 700 mm

Max bredd: 4500 mm

Max höjd: 4000 mm

Max yta: 11 m<sup>2</sup>

### Miljöbedömning

Ja

### Reglage

Kan inte seriekopplas

Manövreras alltid med motor och levereras kabelbunden eller radiostyrd.

Kabel dras ut 10 mm från gavel på kassett. Se ritning för kabelutgång.

### Profiler

Kassett, bottenlist och sidogejder är tillverkade av strängpressade aluminiumprofiler.

Kassettgavlar i aluminium och styrlist i polykarbonat.

Levereras som standard i färgerna vitt, svart, antracit eller naturanodiserat.

Kan erhållas i valfri RAL-kulör mot tillägg.



ZIP 105 KASSETT. LEVERERAS SOM STANDARD I FÄRGERNA VITT, SVART, ANTRACIT ELLER NATURANODISERAT. ALTERNATIVT VALFRI RAL-KULÖR.

#### Montage

Monteras direkt på vägg, fönsterkarm eller i nisch. Se separat ritning för infästning.

Kan vid behov monteras med gejderdistanser.

#### Automatik

Rekommenderas att styras av sol- och vindautomatik.

Rekommenderas att alltid kompletteras med regn- och frostsensorn.

Produkten är klassad enligt DIN EN 13659, upp till vindklass 6. Vindklass 6, 25 m/s gäller vid maxmättet 3000 x 2500 mm.

#### Väv

Rekommenderas att väven Nimex Shade Sergé 3 % används.

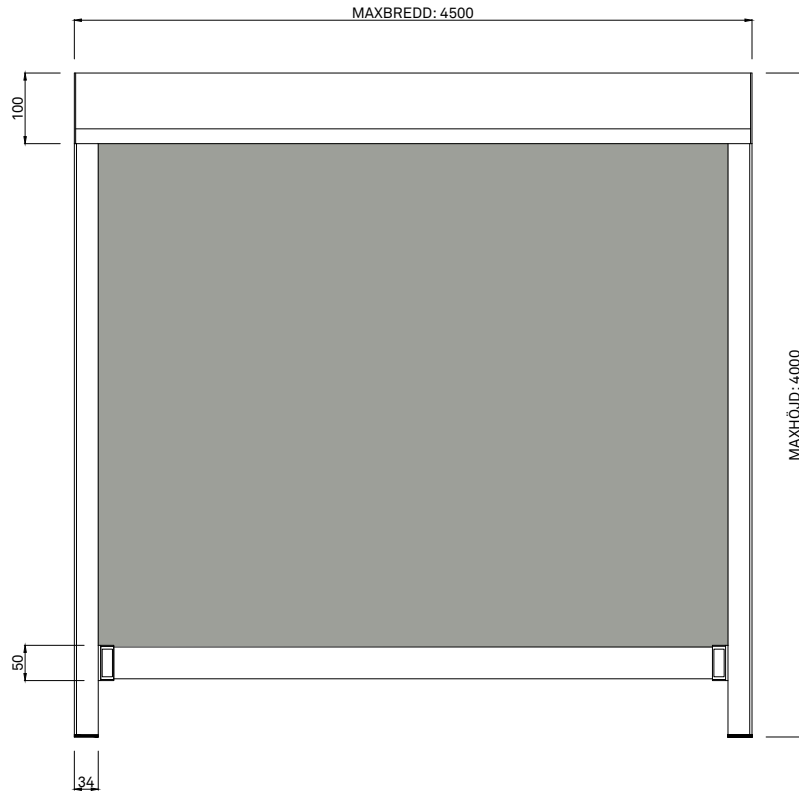
Finns i 12 standardkulörer.

Kontakta Nimex för önskemål gällande kulör och kvalitet samt för att beställa prover.

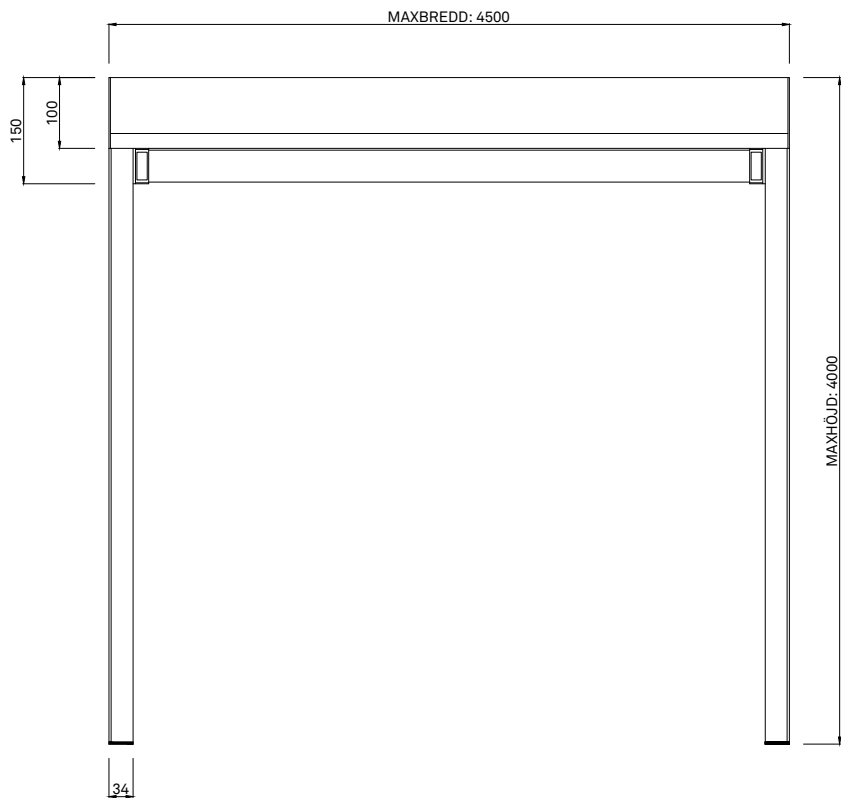
#### Drift & skötsel

Väv och profiler rengörs med mildt tvättmedel och ljummet vatten.

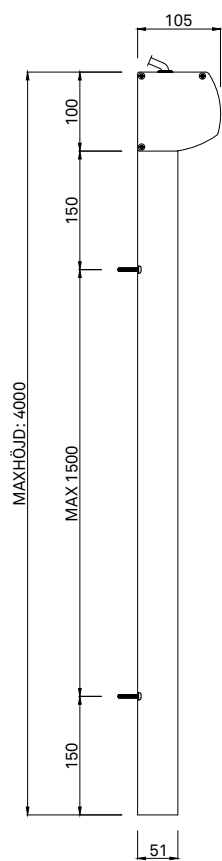
Se separat dokument, "Drift och Skötselanvisning Screen".



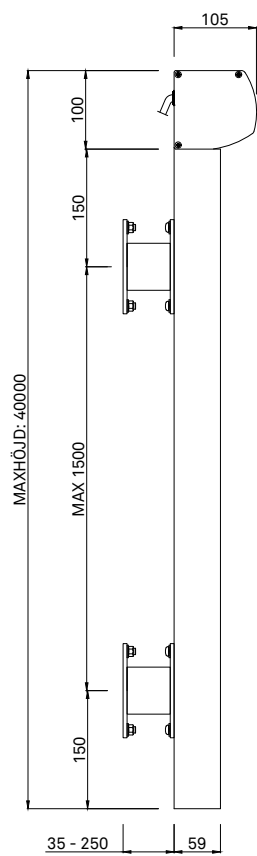
ZIP 105 FRONTVY, NEDFÄLLD  
MAXYTA 11 M<sup>2</sup>



ZIP 105 FRONTVY, UPPFÄLLD  
MAXYTA 11 M<sup>2</sup>



ZIP 105 SIDOVY. MONTERAS DIREKT  
MOT VÄGG ELLER FÖNSTERPROFIL.

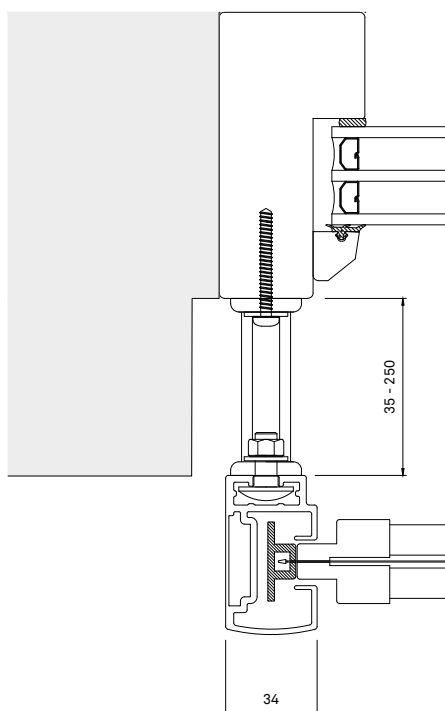


ZIP 105 SIDOVY MED DISTANS.  
MONTERAS MED 35-250 MM DJUP  
DISTANSPROFIL MOT VÄGG ELLER  
FÖNSTERPROFIL.

## ZIP 105 HORIZONTALSEKTION MED DISTANS.

SCREENVÄV MED PÅSVETSAD ZIP-LÅSNING LÖPER VERTIKALT LÅNGS MED HJÄLP AV BOTTENPROFIL OCH STYRLIST SOM SKYDDAS AV SIDOGEJDER.

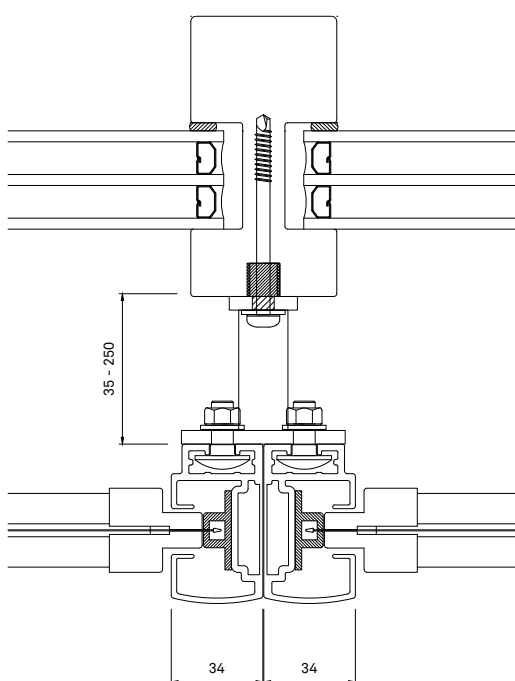
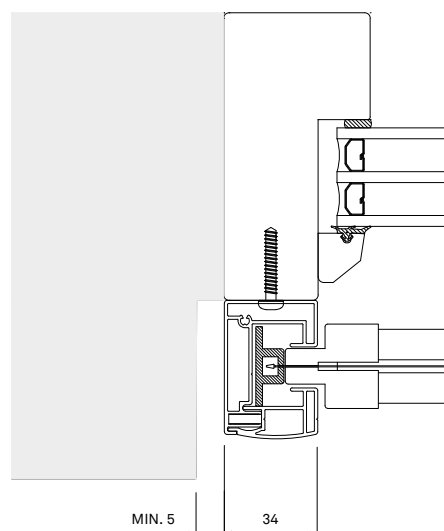
MONTERAS MED 35-250 MM DJUP DISTANSPROFIL MOT VÄGG ELLER FÖNSTERPROFIL.



## ZIP 105 HORIZONTALSEKTION.

SCREENVÄV MED PÅSVETSAD ZIP-LÅSNING LÖPER VERTIKALT LÅNGS MED FÖNSTRET MED HJÄLP AV BOTTENPROFIL OCH STYRLIST SOM SKYDDAS AV SIDOGEJDER.

VID MONTERING MOT FÖNSTERPROFIL REKOMMENDERAS EN TOLERANS PÅ MINST 5 MM TILL VÄGG.



## ZIP 105 HORIZONTALSEKTION FÖNSTER/FÖNSTER.

SCREENVÄV MED PÅSVETSAD ZIP-LÅSNING LÖPER VERTIKALT MED HJÄLP AV BOTTENPROFIL OCH STYRLIST SOM SKYDDAS AV SIDOGEJDER.

VID PARTIER DÅR FÖNSTER MÖTER FÖNSTER MONTERAS ZIP 105 ALLTID MED 35-250 MM DJUP DISTANSPROFIL MED FÄSTPLATTA FÖR INFÄSTNING AV DUBBEL SIDOGEJDER.